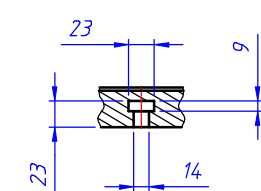
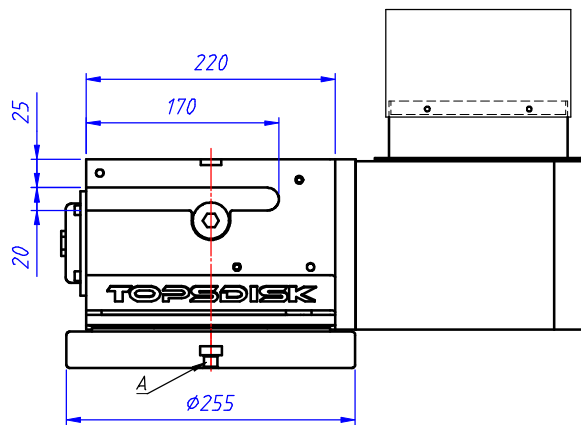
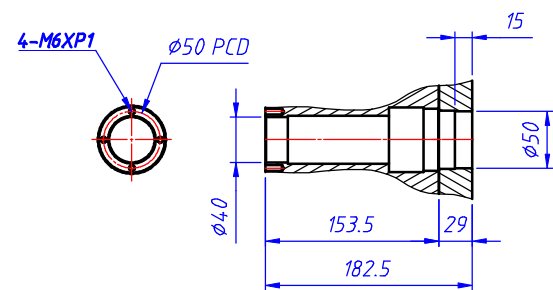


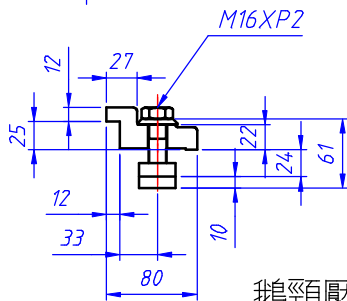
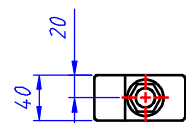
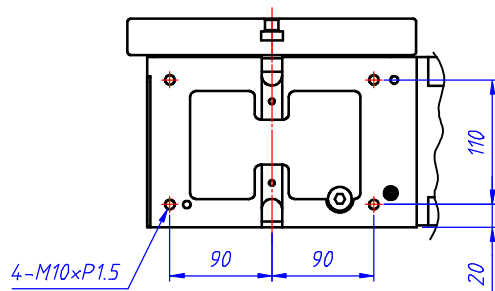
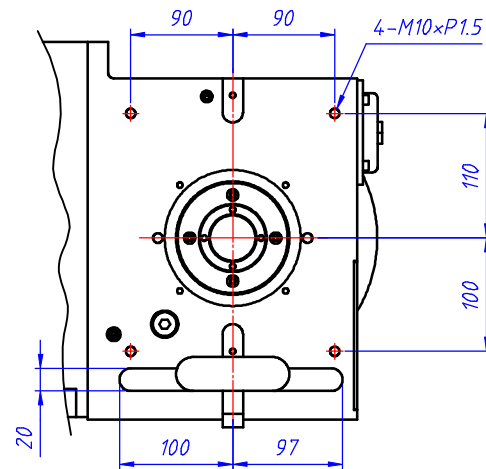
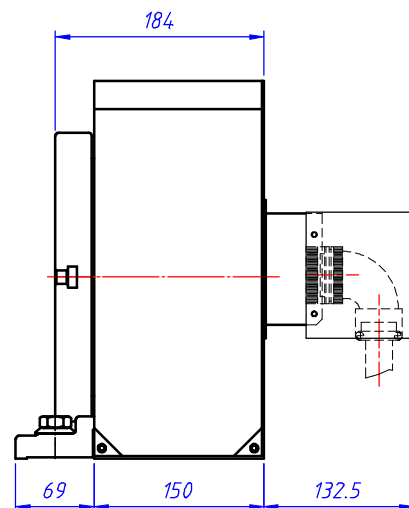
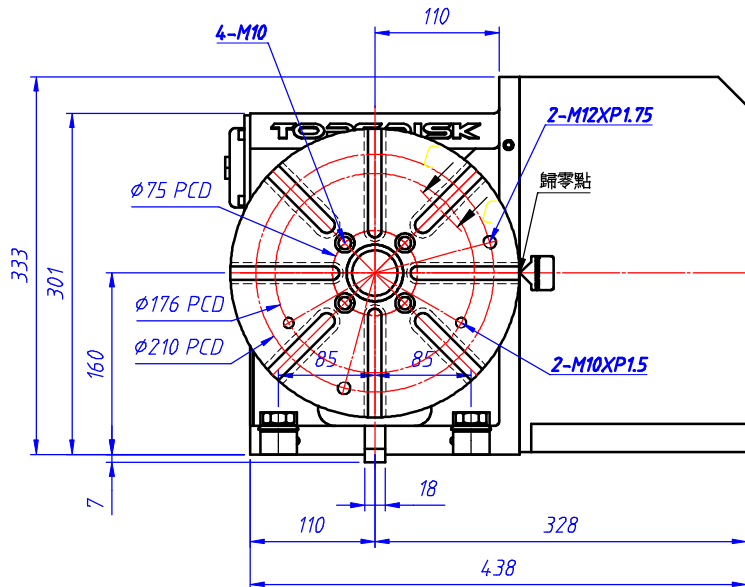
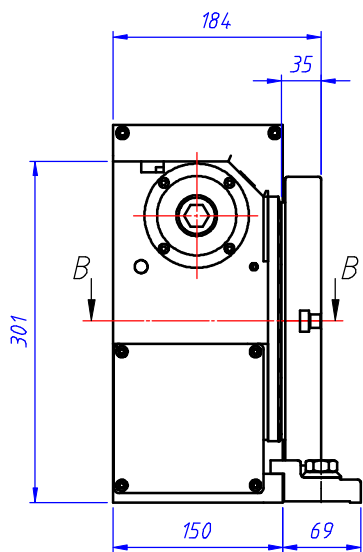
A處圓盤T型槽詳圖
(共四處)



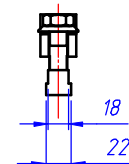
C-C處圓盤T型槽詳圖
(共四處)



B-B剖視圖
(通孔長度示意圖)



鵝頸壓板尺寸詳圖



附註：1.機台前方以鵝頸壓板固定
後方螺絲固定

NO	原尺寸	更改尺寸	日期	單位	M/M	角法	圖號	VE-255EP	芳嘉天碟股份有限公司 TOPDISK CO.,LTD. 電話 (04) 5682975
	比例				1/5	配合公差		名稱	