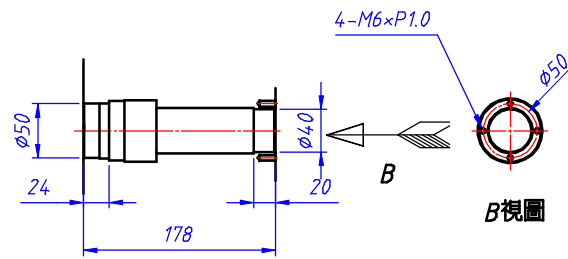
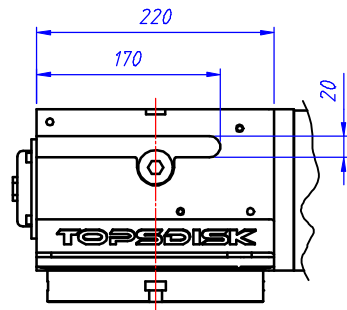
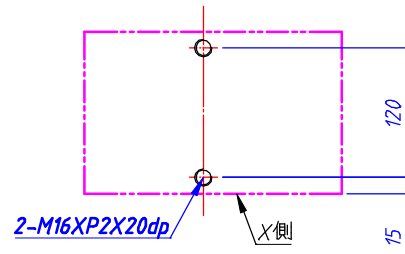
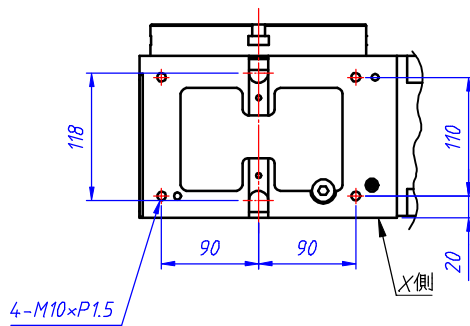
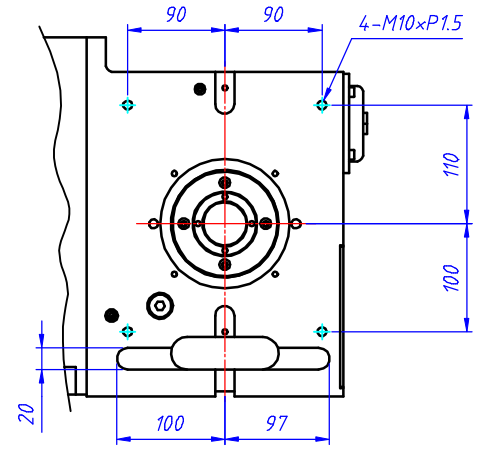
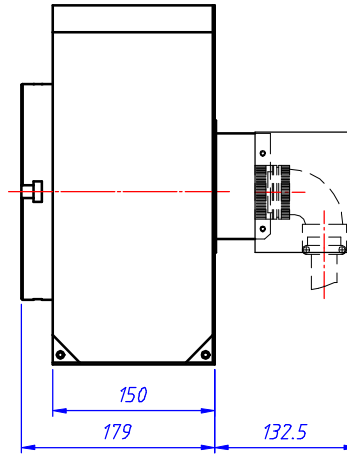
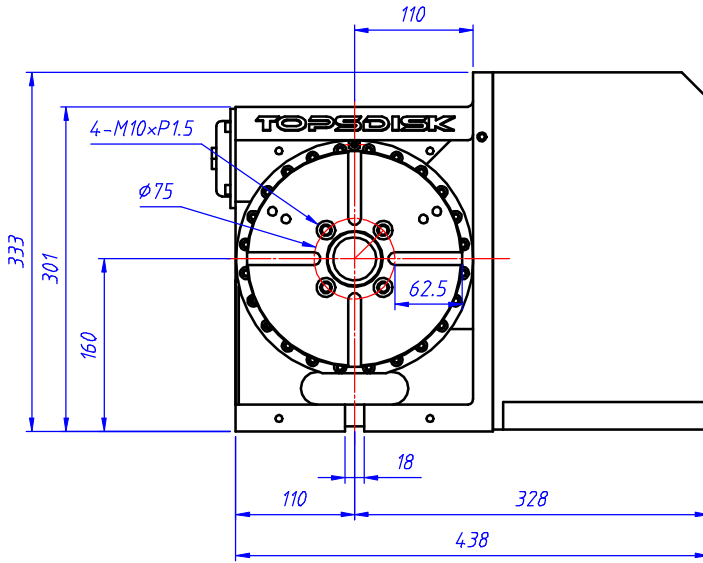
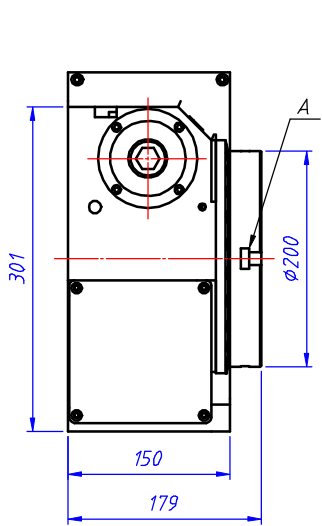
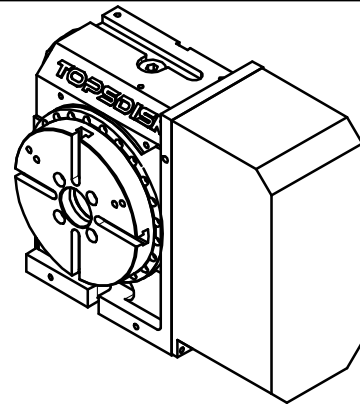


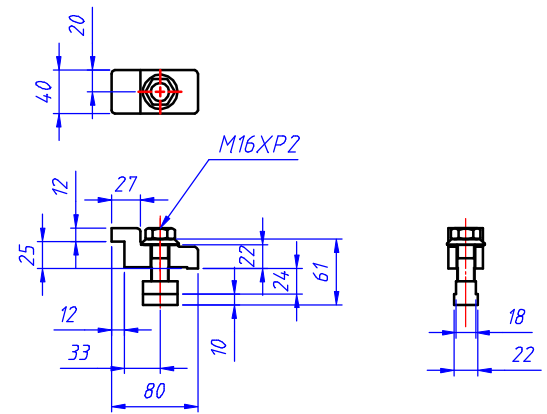
A處圓盤T溝尺寸詳圖



主軸孔徑



建議配合鎖固牙孔位置示意圖



| | | | | | | | | | |
|----|-----------|----|----|--------|--------|----|-------|-------------------------------|-------------------|
| △ | | 版次 | 1 | 配合機型 | 比例 | 圖號 | VE200 | 繪圖者 | 107.04.19 |
| NO | 修改原因尺寸敘述欄 | 單位 | mm | VE-200 | 圖框 7:1 | 名稱 | 外觀圖面 | 芳嘉天碟有限公司 TOPSDISK CO. LTD. | 電話: (04) 25682975 |
| | 修改日期 | 角法 | | | 圖面 1:1 | | | | |