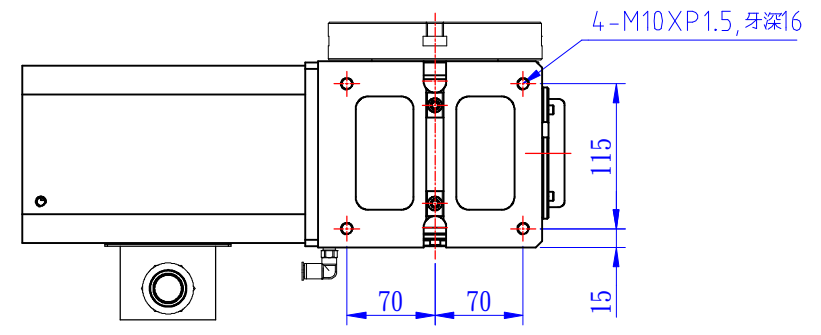
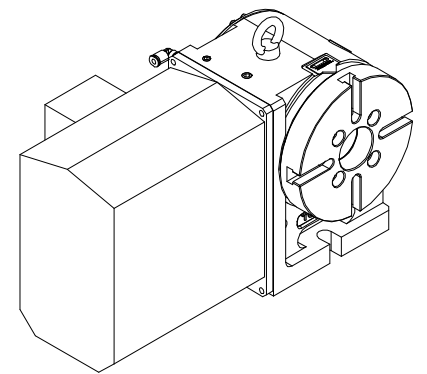
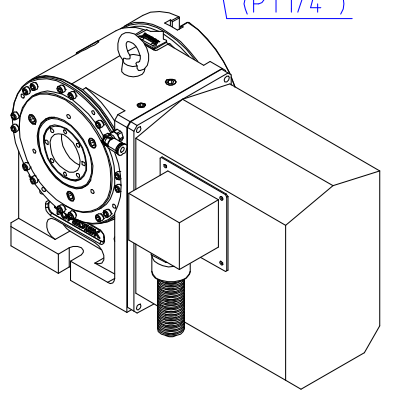
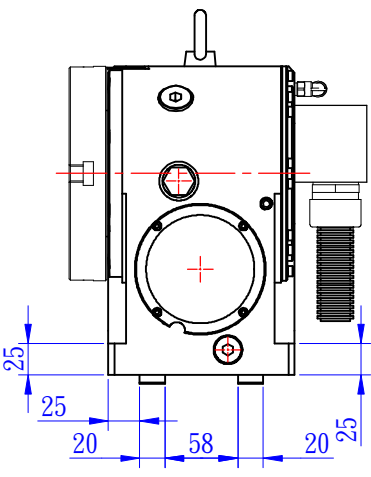
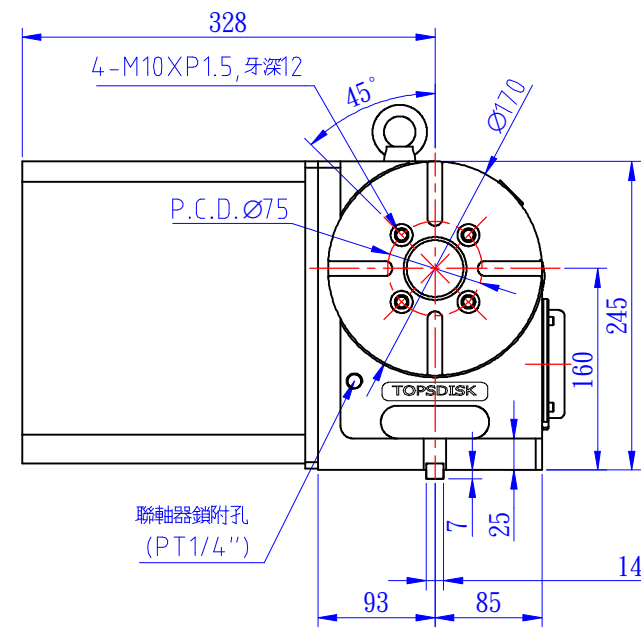
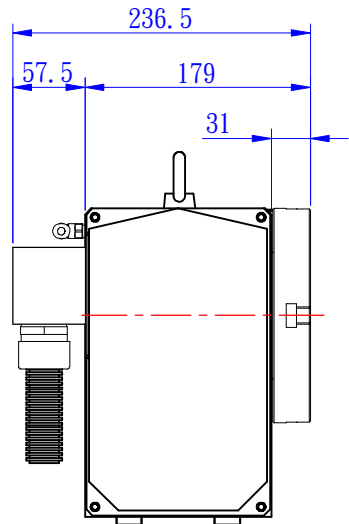
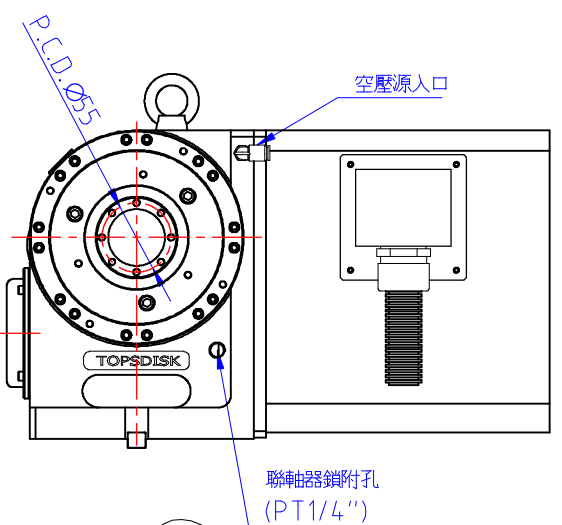
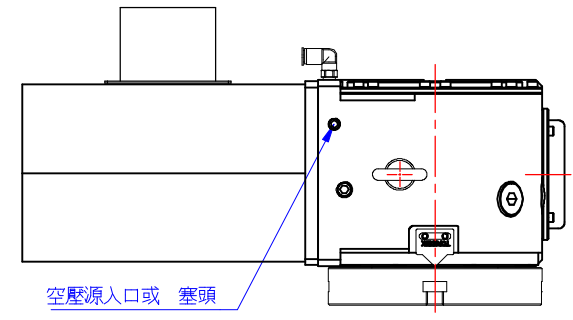


主軸尺寸示意圖



△		版次	1	機型	比例	圖號	VE-170PCL-2	繪圖者	2017.09.07
NO	修改原因尺寸敘述欄	單位	mm	VE-170CL	圖框 6:1	名稱	VE-170CL外觀圖面	芳嘉天碟有限公司 TOPSDISK	芳嘉天碟有限公司 TOPSDISK CO. LTD. 電話: (04) 25682975
		角法	☉		圖面 1:1				