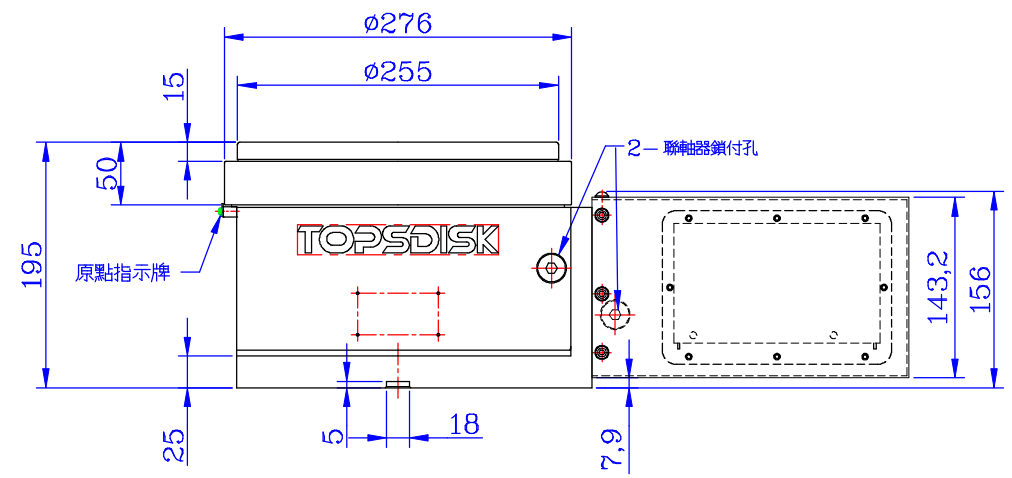


出線由客戶自行配置

註記:

1. 此機台無原點檢測, 無剎車
2. 減速比: 1/72



△	NO	修改原因尺寸敘述欄	表單日期	版次	單位	角法	比例	圖號	名稱	繪圖者	107.11.01	
				1	MM		圖框 6:1					TGH-255Y
							圖面 1:1	磨刀機專用旋轉工作台外觀圖				