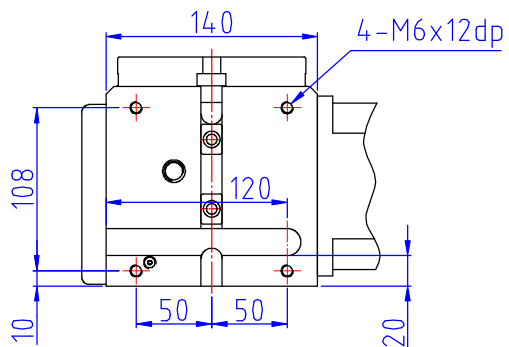
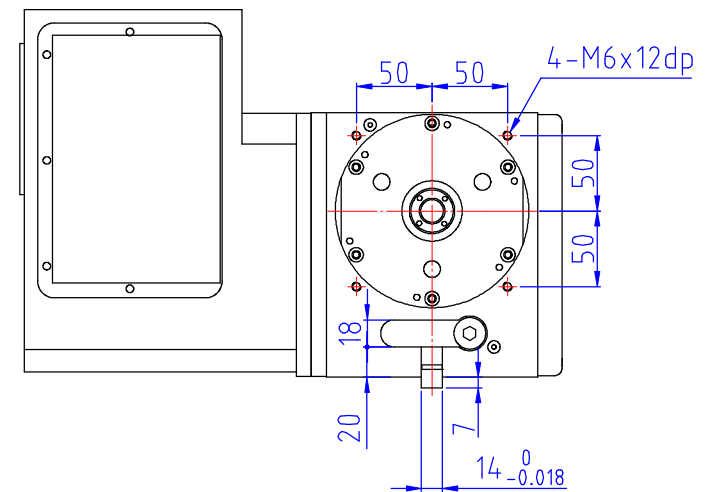
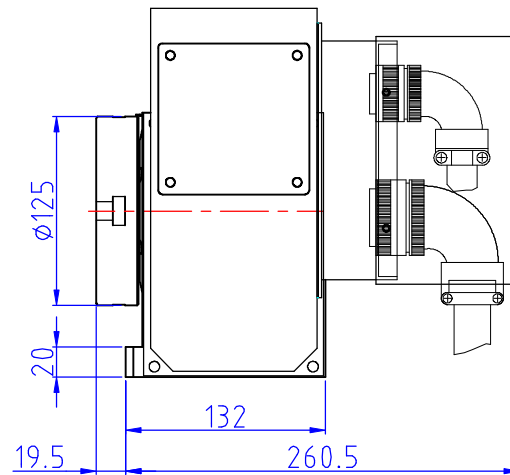
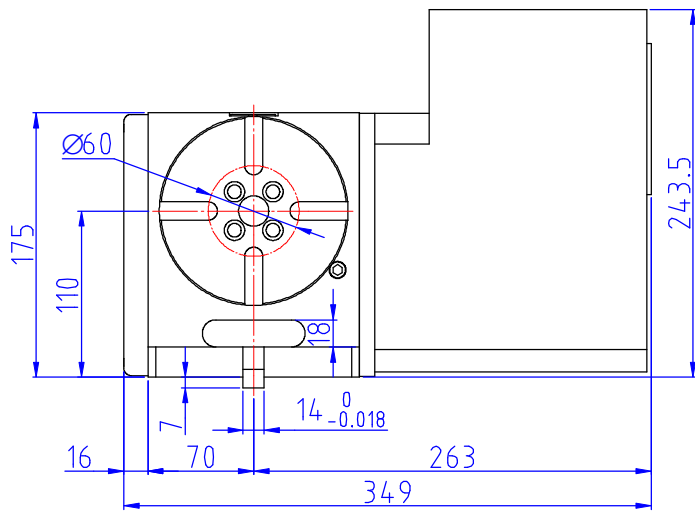


B向視圖

主軸孔徑



配合馬達	
廠牌	型號
FANUC	$\alpha 2i$
	$\beta 2i$
MELDAS	HF-105S

△	版次	1	單位	mm	角法		圖號	P-ALP1@TDE125	芳嘉天碟股份有限公司 TOPSDISK CO.LTD. 電話 (04) 25682975
NO	修改原因	表單日期	初版日期	102.12.10	圖框比例	5:1	名稱	TDE-125 外觀圖	