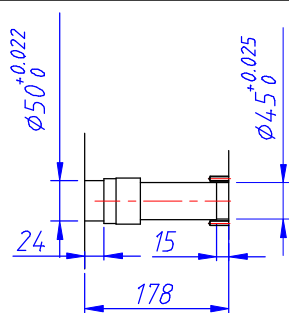
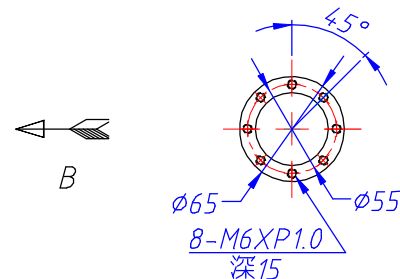


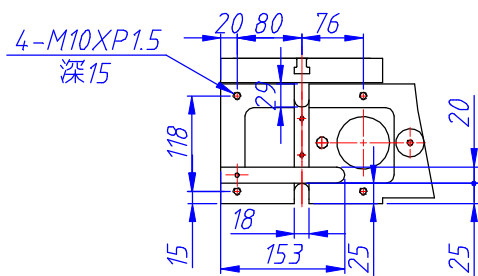
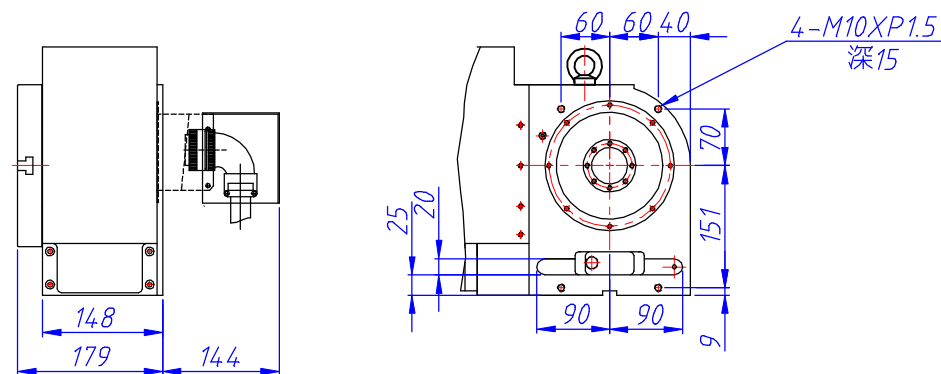
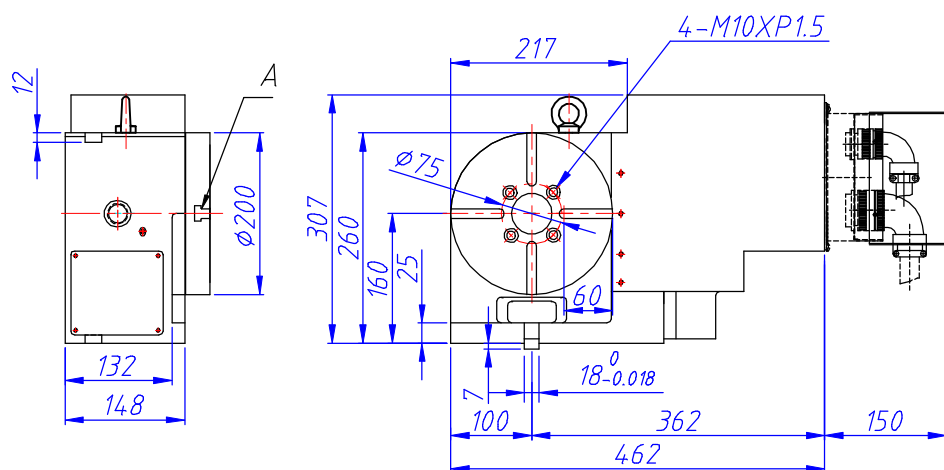
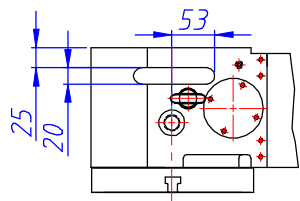
A詳圖



主軸孔徑



B視圖



配合馬達	
廠牌	型號
FANUC	$\alpha 4i$
	$\beta 8i$
MELDAS	HF-54S(T)
	HF104S(T)

△			版次	1	單位	mm	角法		圖號	TD-200	芳嘉天碟股份有限公司 TOPSDISK 電話: (04) 25682975
NO	修改原因	表單日期	初版日期		圖框比例	9:1	配合馬達		名稱	TD-200外觀圖	
					圖面比例	1:1					