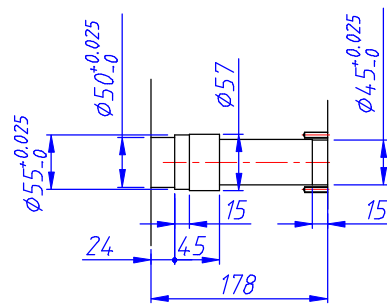
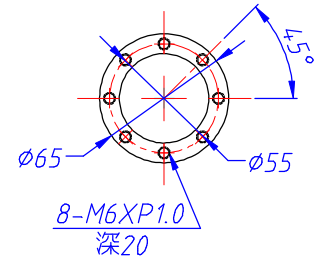


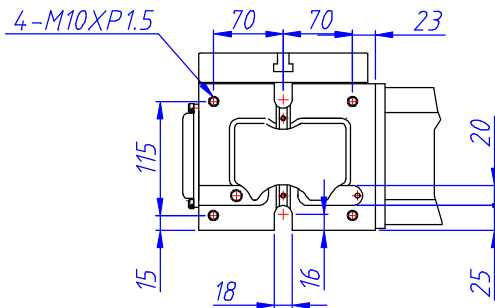
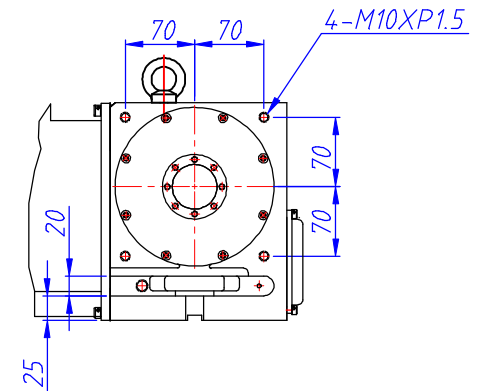
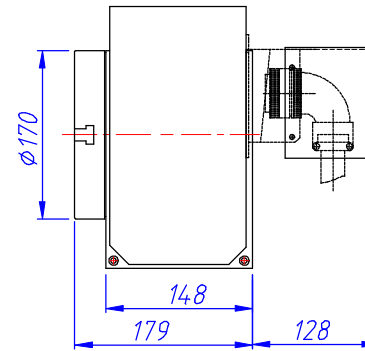
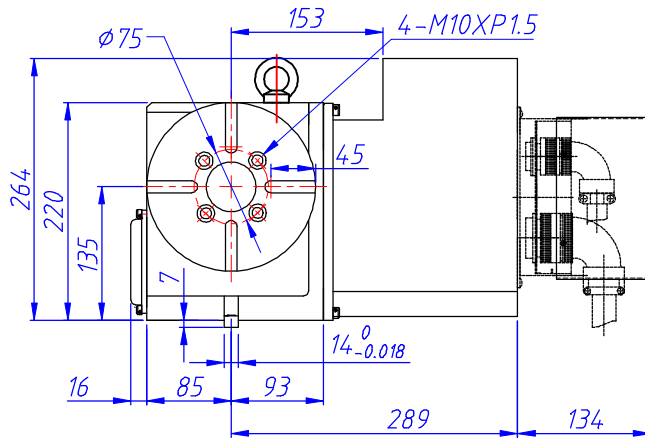
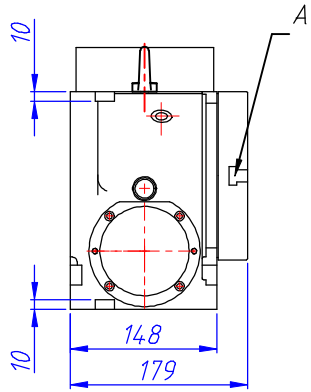
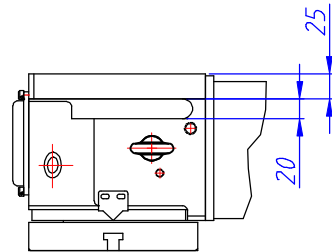
A詳圖



主軸孔徑



B視圖



配合馬達

廠牌	型號
FANUC	$\alpha 4i$
	$\beta 8i$
MELDAS	HF-54S(T)
	HF104S(T)

△		版次	1	單位	mm	角法		圖號	TD-170FANUC-a4i	芳嘉天碟股份有限公司 TOPSDISK 電話 (04) 25682975
NO	修改原因	表單日期	初版日期	圖框比例	8:1	配合馬達		名稱	TD-170外觀圖	
				圖面比例	1:1					