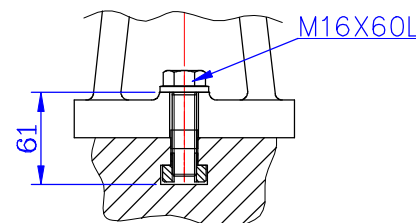
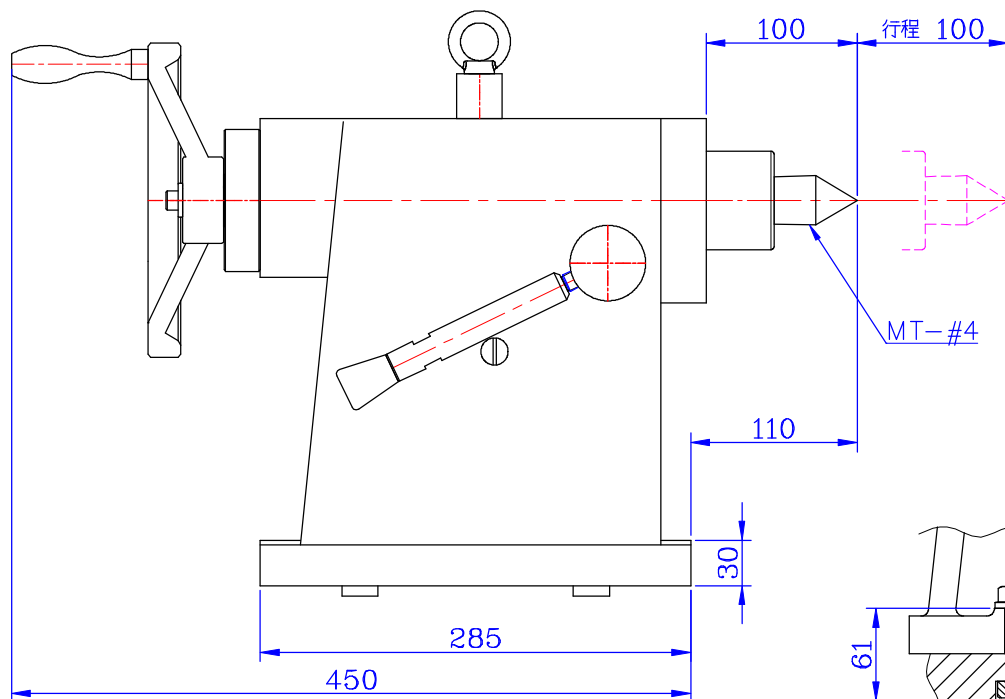
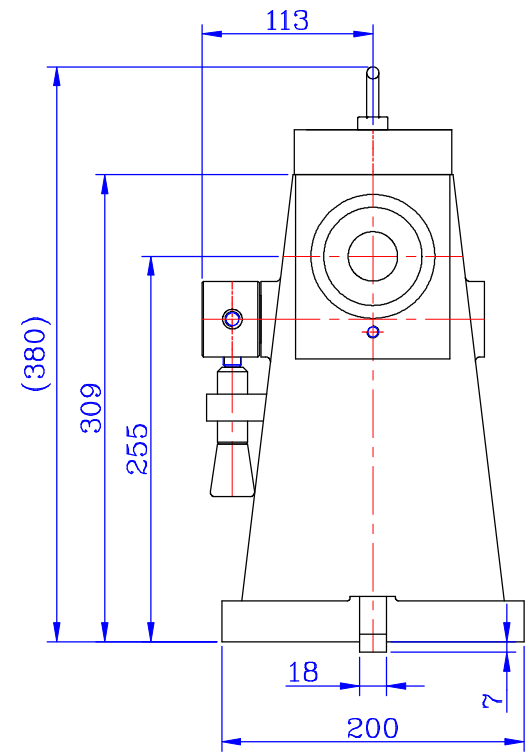


P向視圖



與18T溝配合螺絲長度示意圖



P

△			版次	1	配合機型	比例	圖號	MT255S8-4	繪圖者	107.01.02
NO	修改原因尺寸敘述欄	修改日期	單位	mm	MT-255S	圖框	名稱	外觀圖	芳嘉天碟有限公司 TOPSDISK CO. LTD.	
			角法	☉		圖面			電話: (04) 25682975	