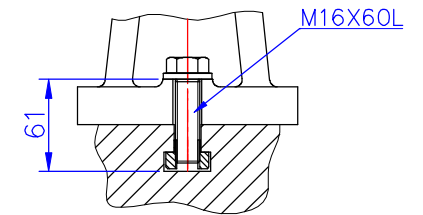
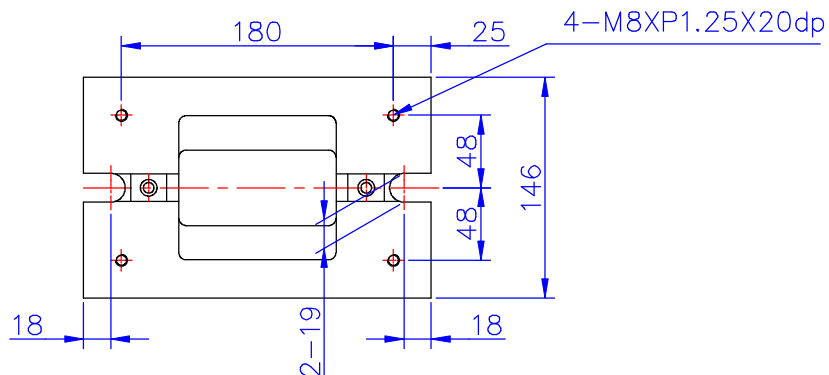
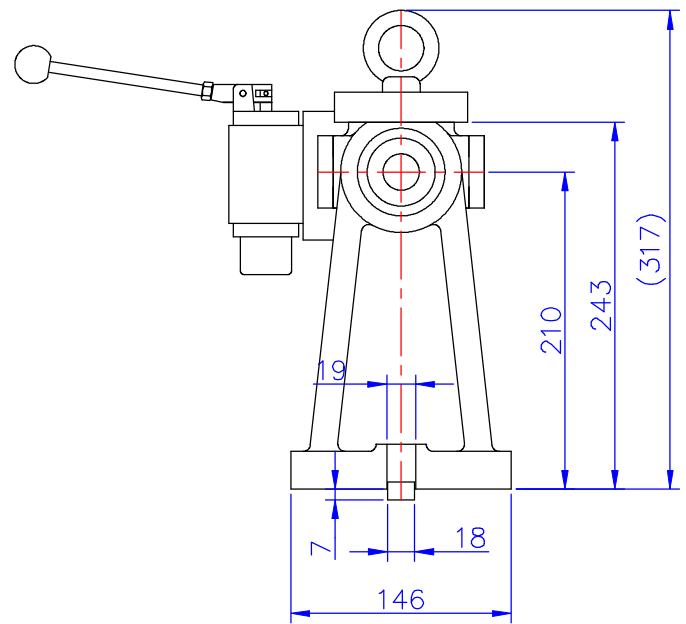
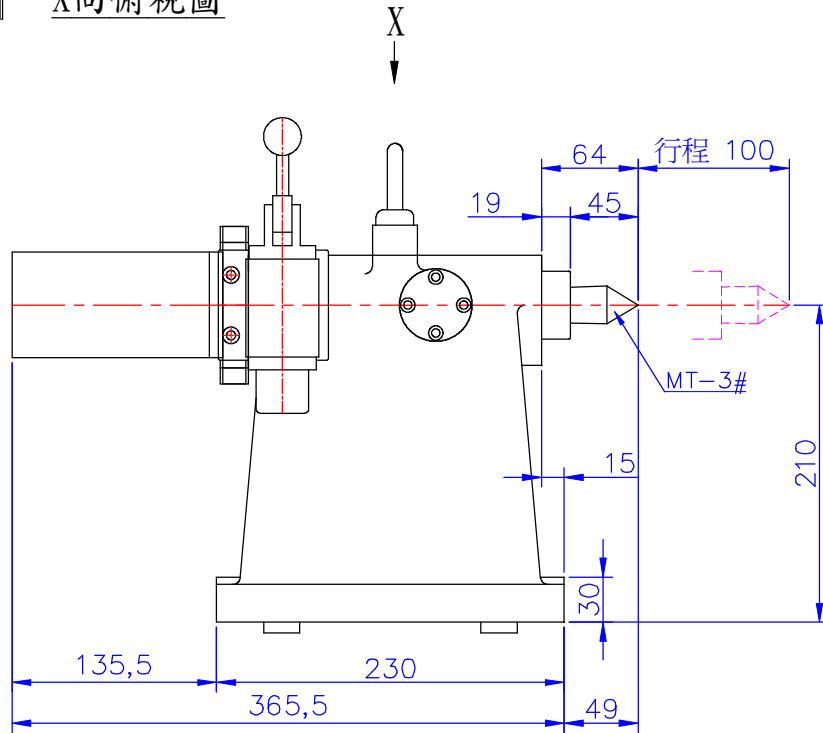


X向俯視圖



與18T溝配合螺絲長度示意圖

△	NO	修改原因尺寸敘述欄	修改日期	版次	1	配合機型	比例	圖號	HTM210S8-3	繪圖者	107.03.23
				單位	mm						
				角法		HTM-210S	圖面	1:1	名稱	外觀圖面	芳嘉天碟有限公司 TOPSDISK CO. LTD. 電話: (04) 25682975