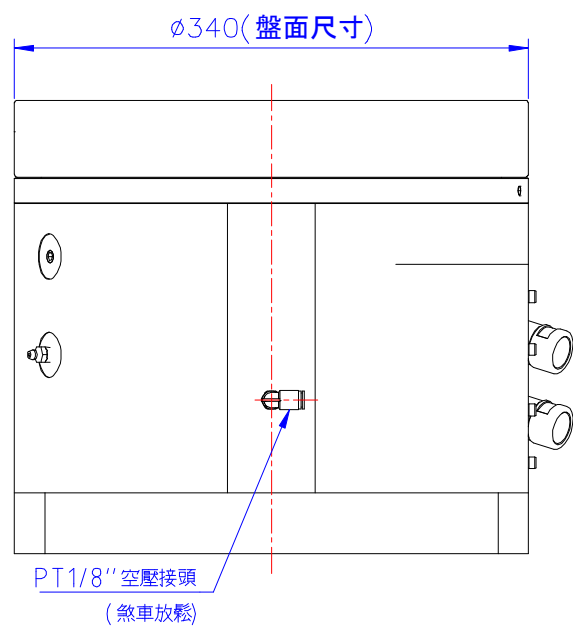
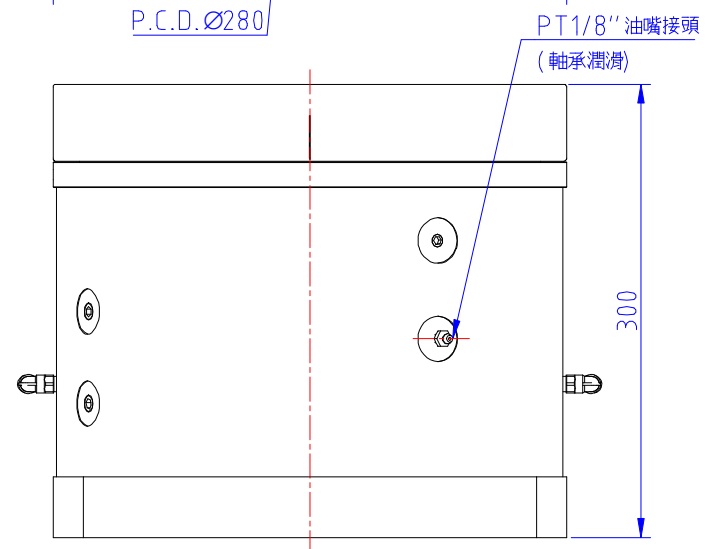
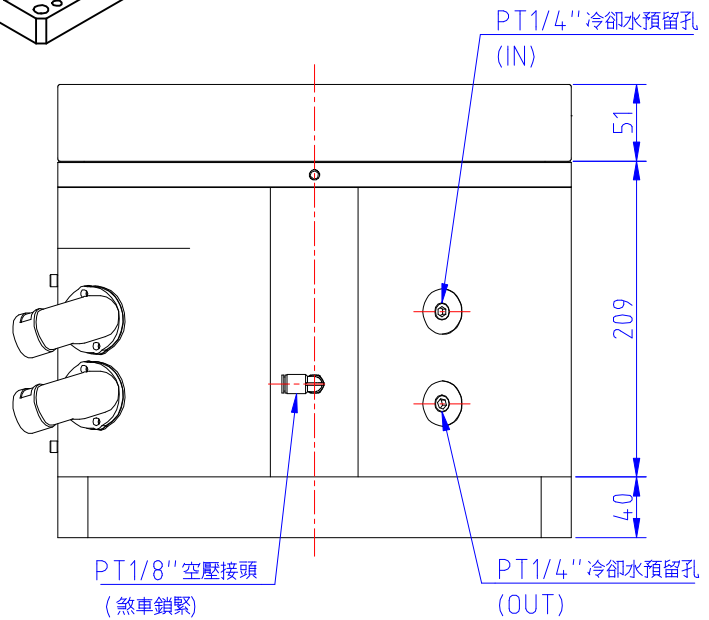


主軸孔



△	NO	修改原因尺寸敘述欄	表單日期	版次	單位	角法	比例	圖號	HDP-340K3LAA	繪圖者	2014.12.06
				5	MM		圖框 5:1				