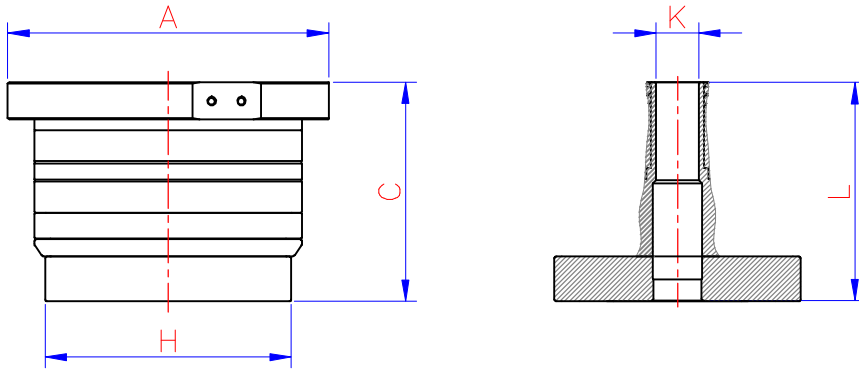


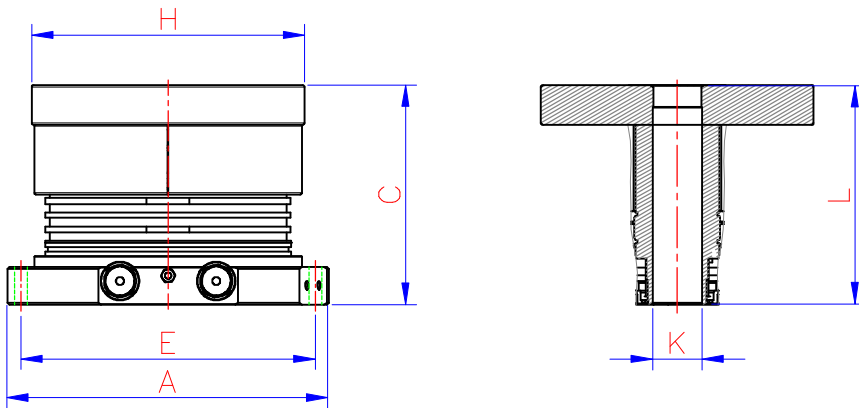
GDU-230



主軸尺寸 (有盤面)

≡本圖僅供參考, 實際尺寸請依業務提供之圖面為準≡

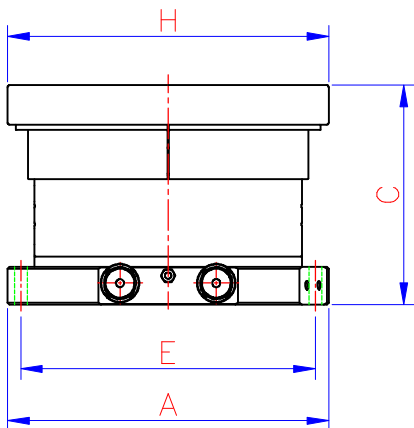
GD-255



主軸尺寸 (有盤面)

≡本圖僅供參考, 實際尺寸請依業務提供之圖面為準≡

GD-300



≡本圖僅供參考, 實際尺寸請依業務提供之圖面為準≡