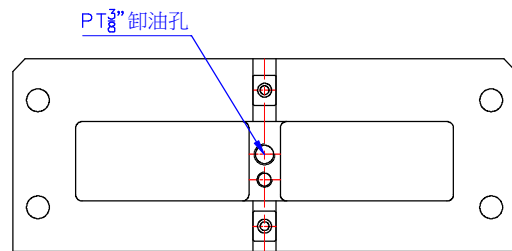
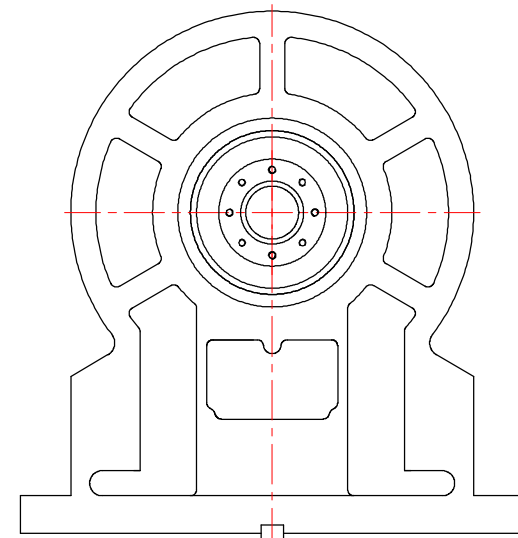
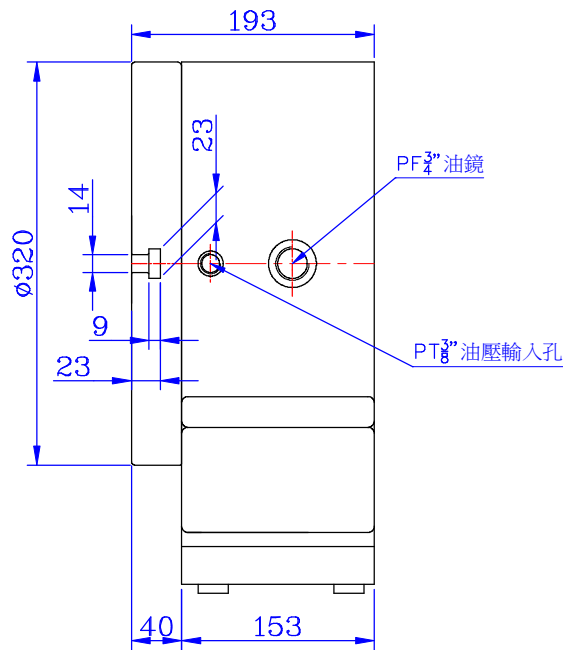
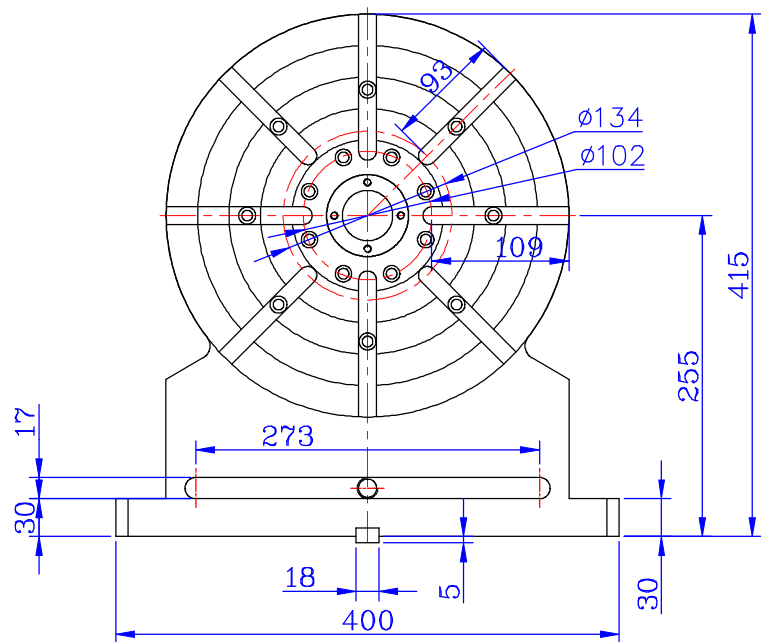
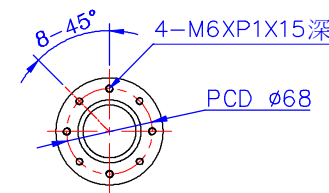


主軸通孔尺寸



NO	修改原因尺寸敘述欄	修改日期	版次	1	配合機型	比例	圖號	FT-255AH8	繪圖者	107.08.28
			單位	mm						
			角法		圖面	1:1	芳嘉天碟有限公司 TOPSDISK CO. LTD. 電話: (04) 25682975			