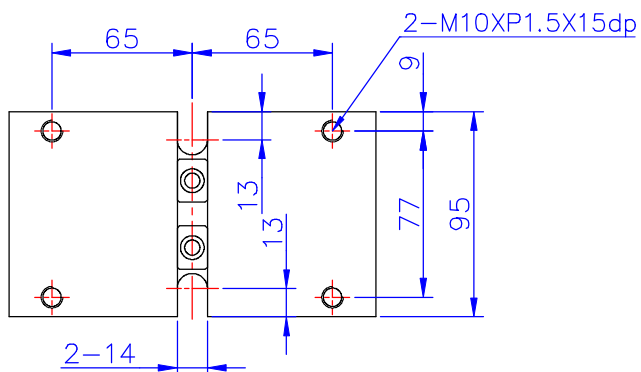
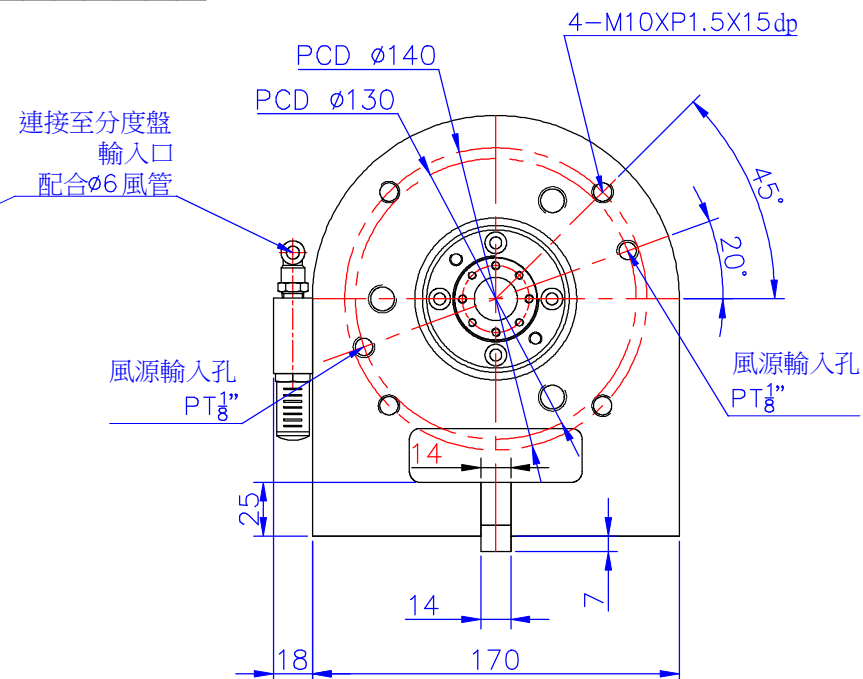
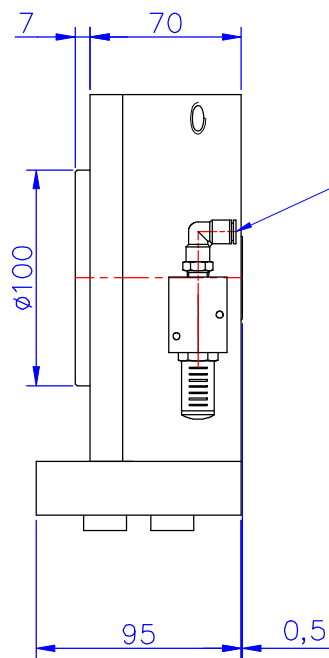
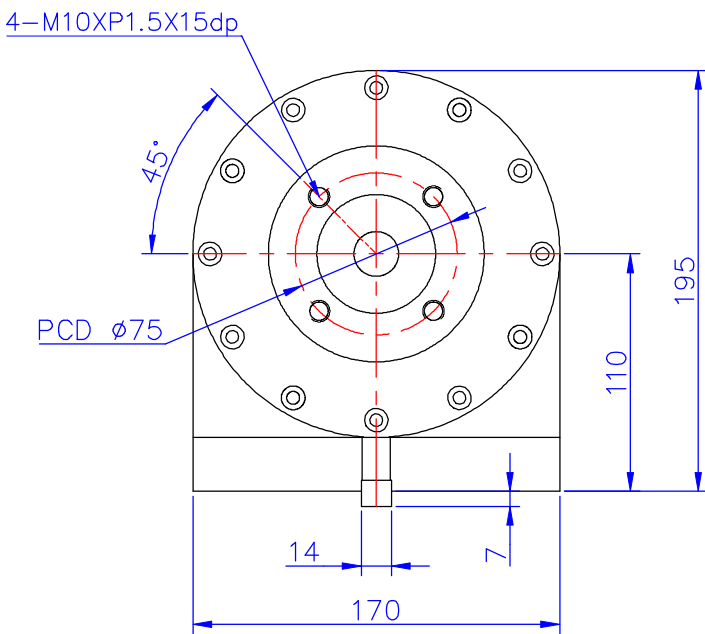


主軸通孔尺寸示意圖



△			版次	1	配合機型	比例	圖號	FT110P4xT	繪圖者	107.03.23
NO	修改原因尺寸敘述欄	修改日期	單位	mm	FT-110P	圖框 3.5:1	名稱	外觀圖面	芳嘉天碟有限公司 TOPSDISK CO. LTD.	電話: (04) 25682975
			角法	☉		圖面 1:1				