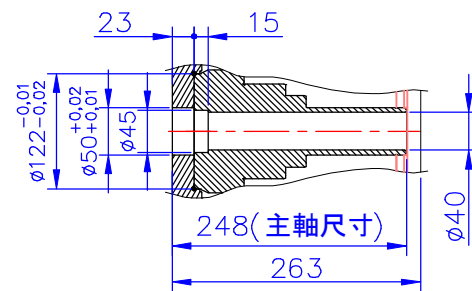
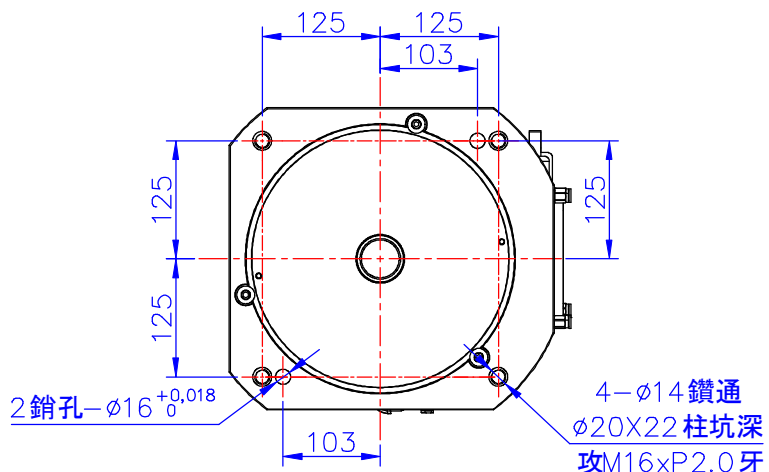
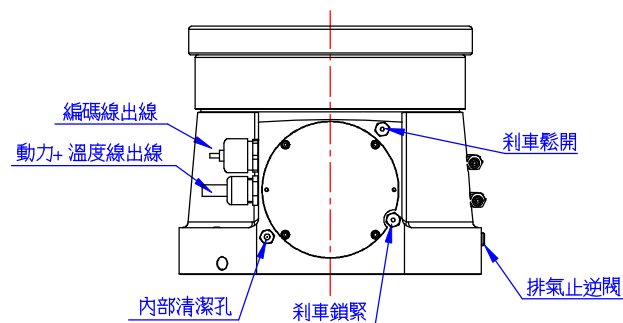
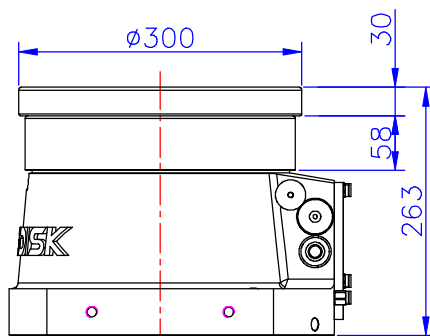
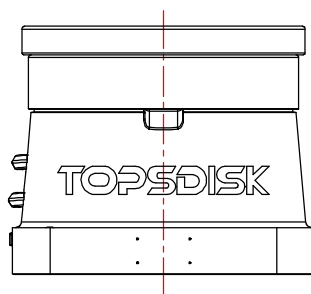
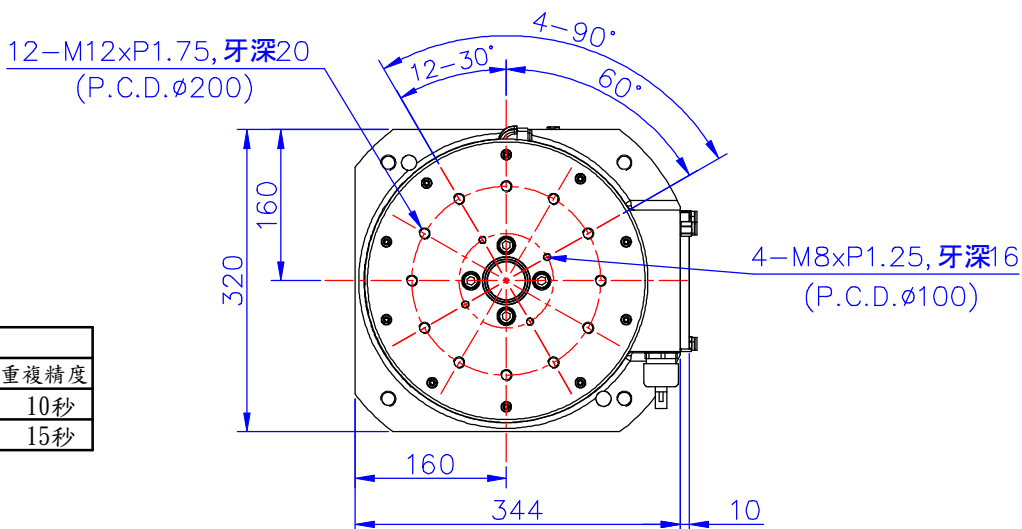


機械特性

機型	DGH-300YP-0000
剎車源(氣壓:5kg/cm ²)	剎車力:90kgf/m
主軸形式	法蘭型, 軸 $\phi 122^{+0.01}_{-0.02}$, 孔 $\phi 45 \times 15L$
主軸孔	$\phi 40$ 通孔
冷卻	液體冷卻(本體預留, 冷卻機油機械廠自備)
主軸偏擺	0.01mm
機台連續運轉轉速	75rpm
機台最高轉速(1秒)	150rpm

機型	編碼器				
	型式	信號	解析度	定位精度	重複精度
DGH-300YP-HE12	海德漢(絕對式)	EnDat2.2/22	25bit	± 25 秒	10秒
DGH-300YP-NNK3	NIKON(絕對式)	nikon 串列通訊	22bit	± 20 秒	15秒



主軸孔尺寸

NO	修改原因尺寸敘述欄	表單日期	版次	單位	角法	圖框	比例	圖號	DGH-300YP-0000	繪圖者	2017.12.07
						圖面	8:1				
			2.1	mm						芳嘉天碟有限公司 TOPSDISK CO. LTD. 電話: (04) 25682975	