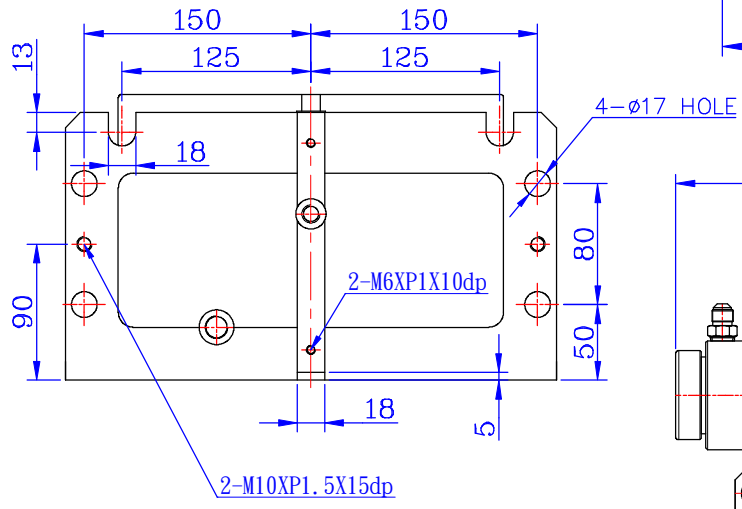
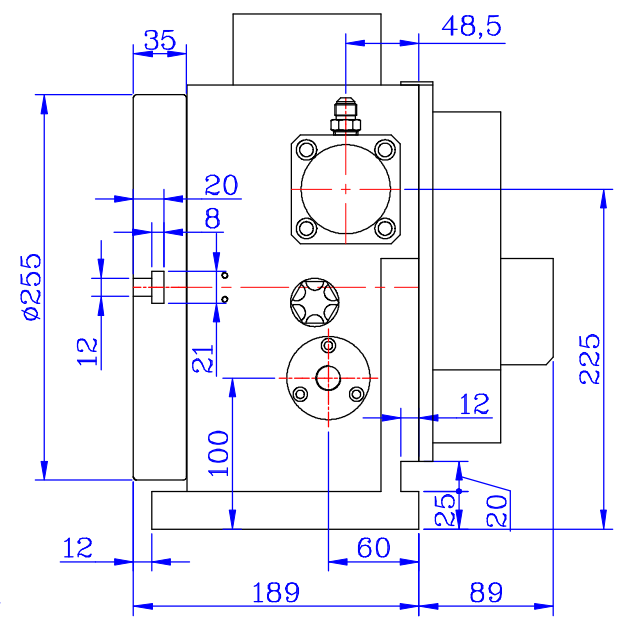
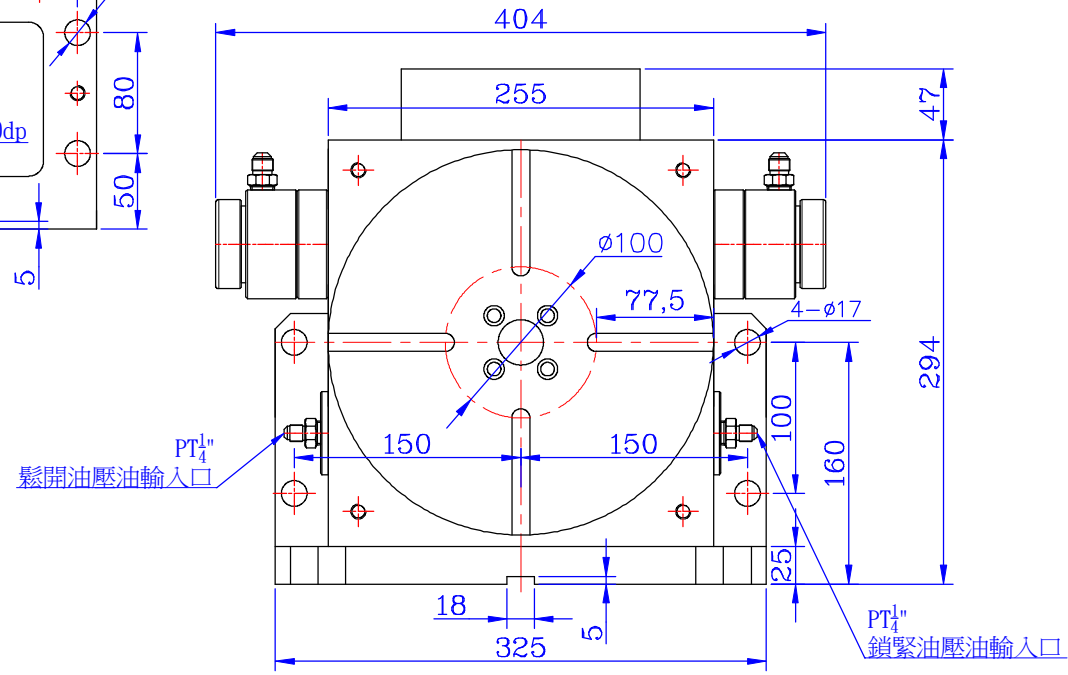


主軸孔徑



X 視圖



X

△	NO	修改原因尺寸敘述欄	修改日期	版次	1	配合機型	比例	圖號	PAL@CV3255HD-4	繪圖者	105.08.29
				單位	mm						
				角法		CV3-255HD	圖面	1:1	名稱	外觀圖面	芳嘉天碟有限公司 TOPSDISK CO. LTD. 電話: (04) 25682975